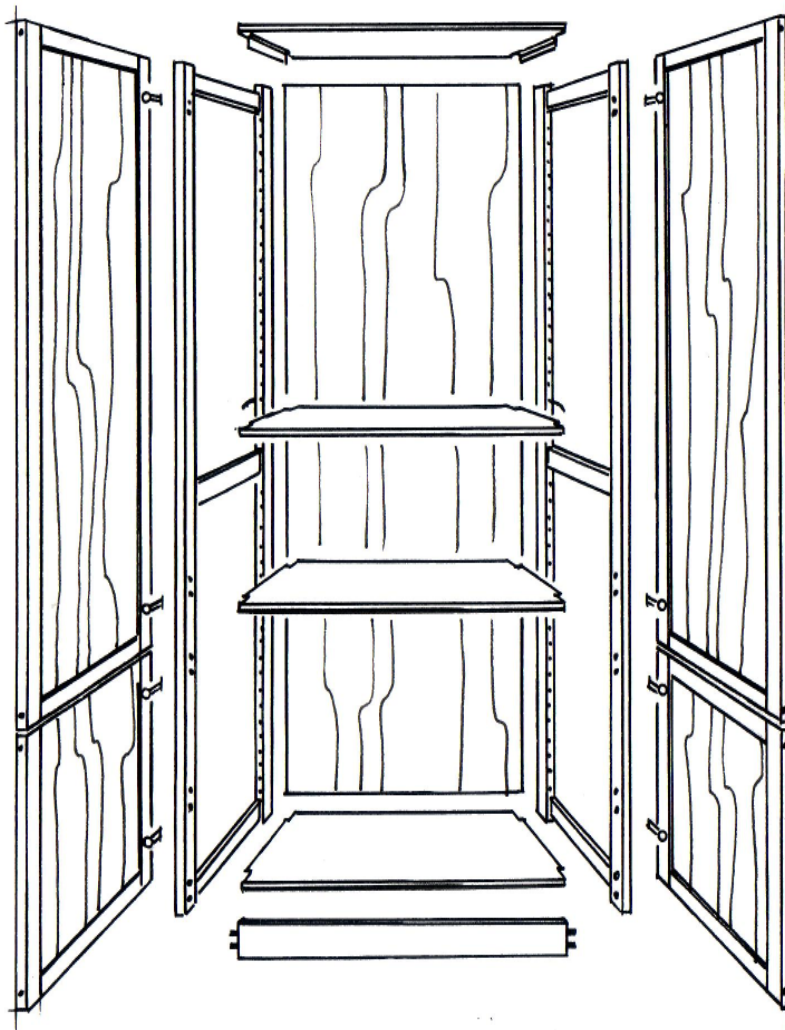


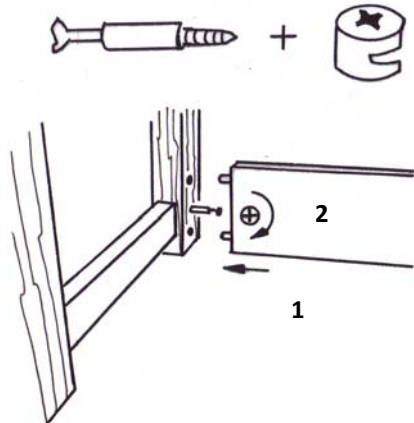
Aufbauanleitung



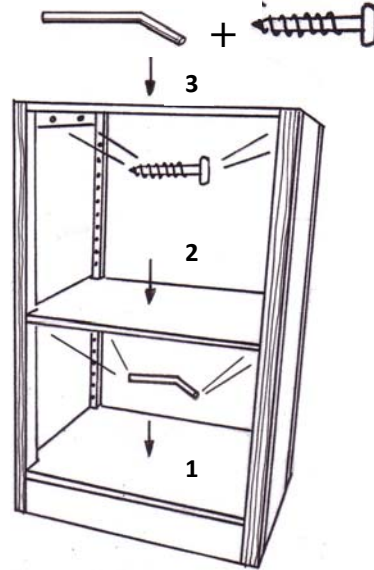
Das IWELO-Möbelsystem lässt sich nach dem Baukastenprinzip individuell zusammenstellen. Sie können beliebige Größen kombinieren und das System durch Anbauteile jederzeit erweitern.

Korpusmontage

1. Sockelmontage

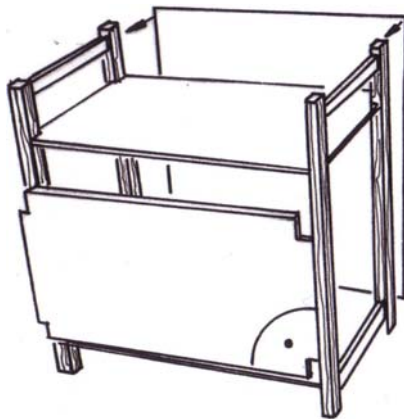


2. Fachböden einsetzen



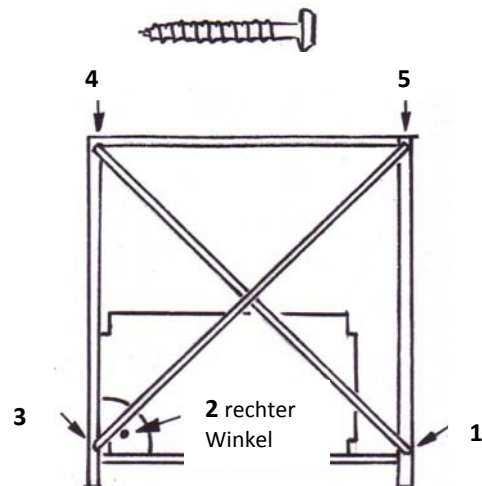
3. Rückwand anbringen

(wenn alle Fachböden eingesetzt)



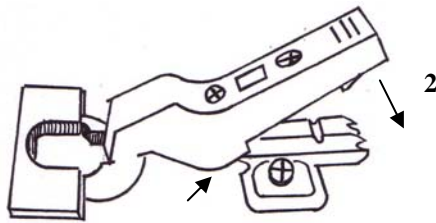
oben und unten bündig, seitlich
19 mm von Außenkante Holm

3.1. Schere anbringen



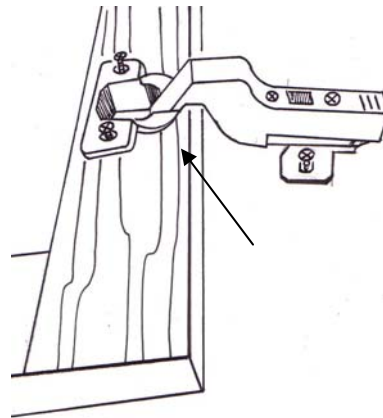
Türmontage

1. Topfband auf Kreuzplatte aufclipsen



1 einfädeln

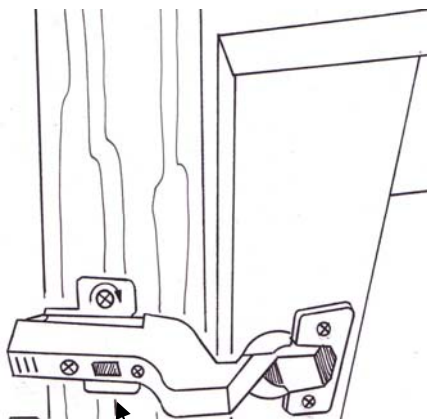
2. Topfband an Türe montieren



3. Türverbinderfeder dazu untere Türe montieren, Feder einstecken, obere Türe daraufsetzen

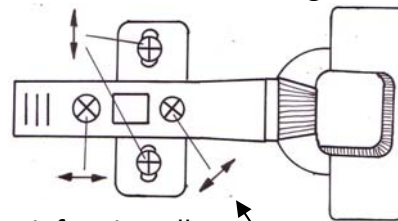


4. Tür anschrauben



IWELÖ Abdeckkappen aufstecken

5. Topfband einstellen Höheneinstellung



Tiefeneinstellung

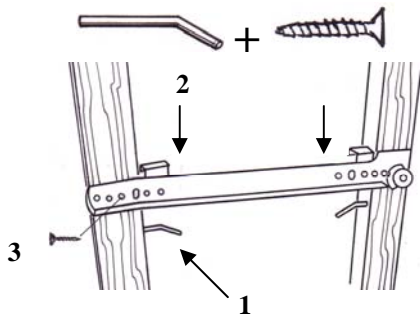
Seiteneinstellung



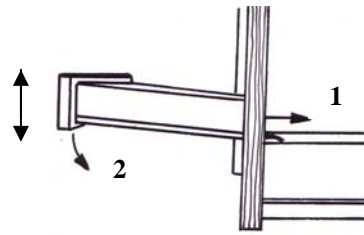
Schalter für integrierte Türdämpfung

Schubladenmontage

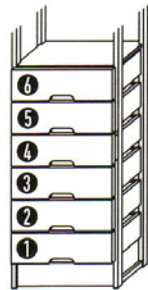
1. Schubladenschienen einhängen



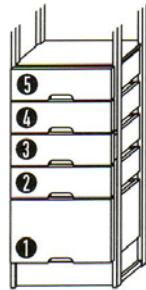
2. Schubladen einhängen



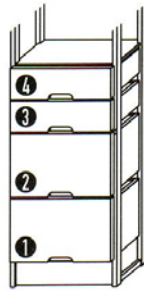
Blende durch lockern der Schrauben höhenverstellbar



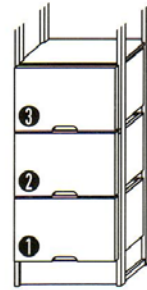
- ① Loch 3
- ② Loch 7
- ③ Loch 11
- ④ Loch 15
- ⑤ Loch 19
- ⑥ Loch 23



- ① Loch 3
- ② Loch 11
- ③ Loch 15
- ④ Loch 19
- ⑤ Loch 23



- ① Loch 3
- ② Loch 11
- ③ Loch 19
- ④ Loch 23



- ① Loch 3
- ② Loch 11
- ③ Loch 19

Aufbauhinweis

IWELO Möbelsysteme zeichnen sich nicht nur durch qualitativ hochwertige Rohstoffe und einwandfreie Verarbeitung aus; sie lassen sich auch einfach und systematisch zusammenbauen.

Für jede individuelle Einrichtungskomponente ist es nicht möglich, detaillierte Aufbauanleitungen für jede Variante zu erstellen. Montieren Sie deshalb sorgfältig entsprechend der System-Aufbauanleitung Ihre geplante IWELO – Einrichtung und beachten Sie alle dort skizzierten Details.

Fixieren Sie Ihre Schubladen wie unter Schubladenmontage, Punkt 1, Ziffer 3 angegeben mit einer Schraube, um die gewünschte Stabilität zu erreichen. Beachten Sie die dafür notwendigen Lochabstände wie in den skizzierten Beispielen aufgezeigt.

Sicherheitshinweis

Achten Sie besonders im Kinderzimmer darauf, dass IWELO Möbelsysteme nicht zum Klettern geeignet sind. Befestigen Sie diese sicher an der Wand, um bei Missbrauch ein Umkippen zu vermeiden.

Schwer beladene Schubladen dürfen nicht gleichzeitig herausgezogen werden um bei fehlender Tiefe ein Umkippen des Möbels zu vermeiden.

Haben Sie noch Fragen haben?

Dann rufen Sie uns einfach an.

08191 / 9241-14 (Laden Landsberg),

089 / 20 11 62 7 (Laden München)